

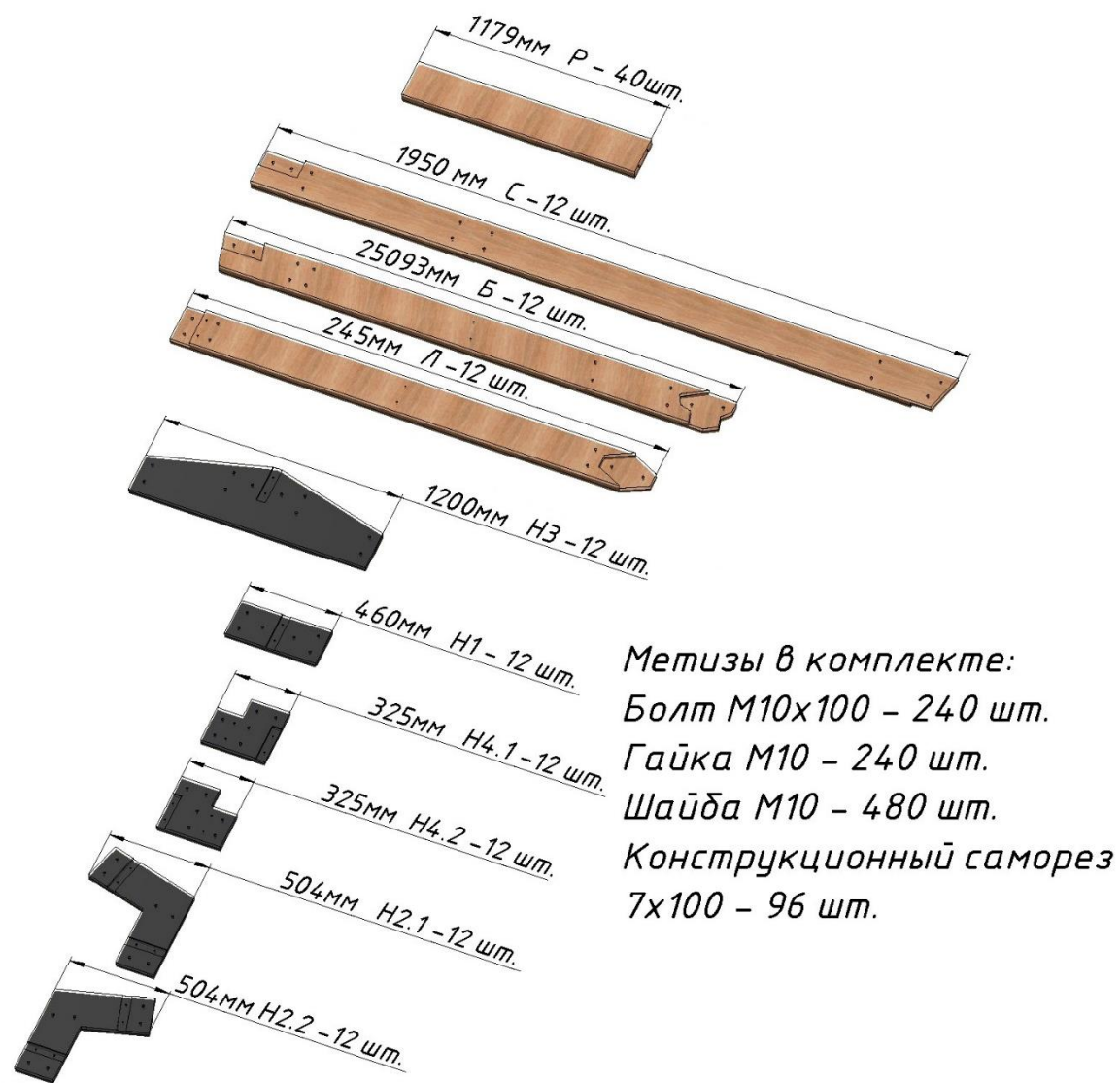


Инструкция для самостоятельной сборки каркаса

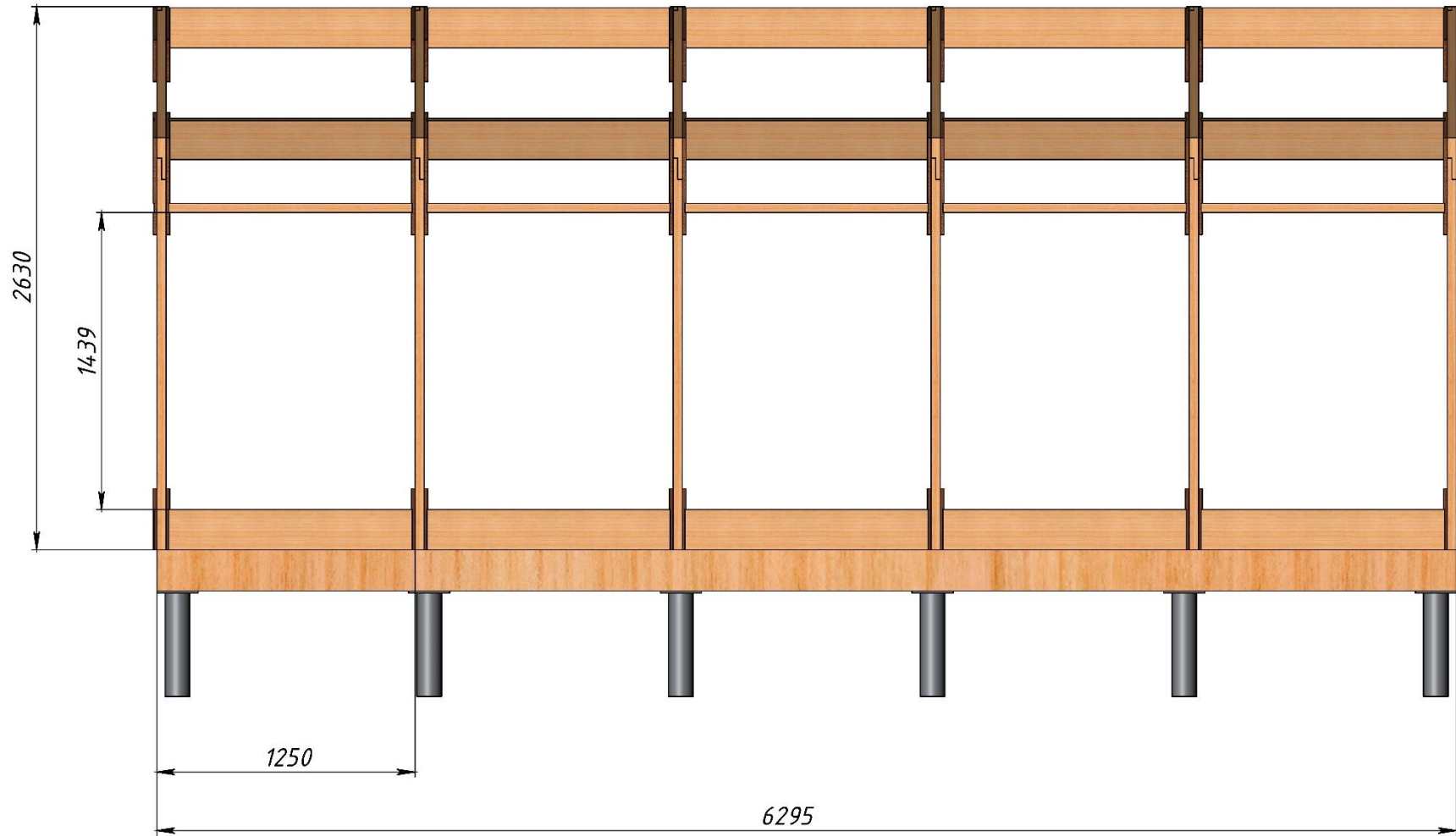
B24



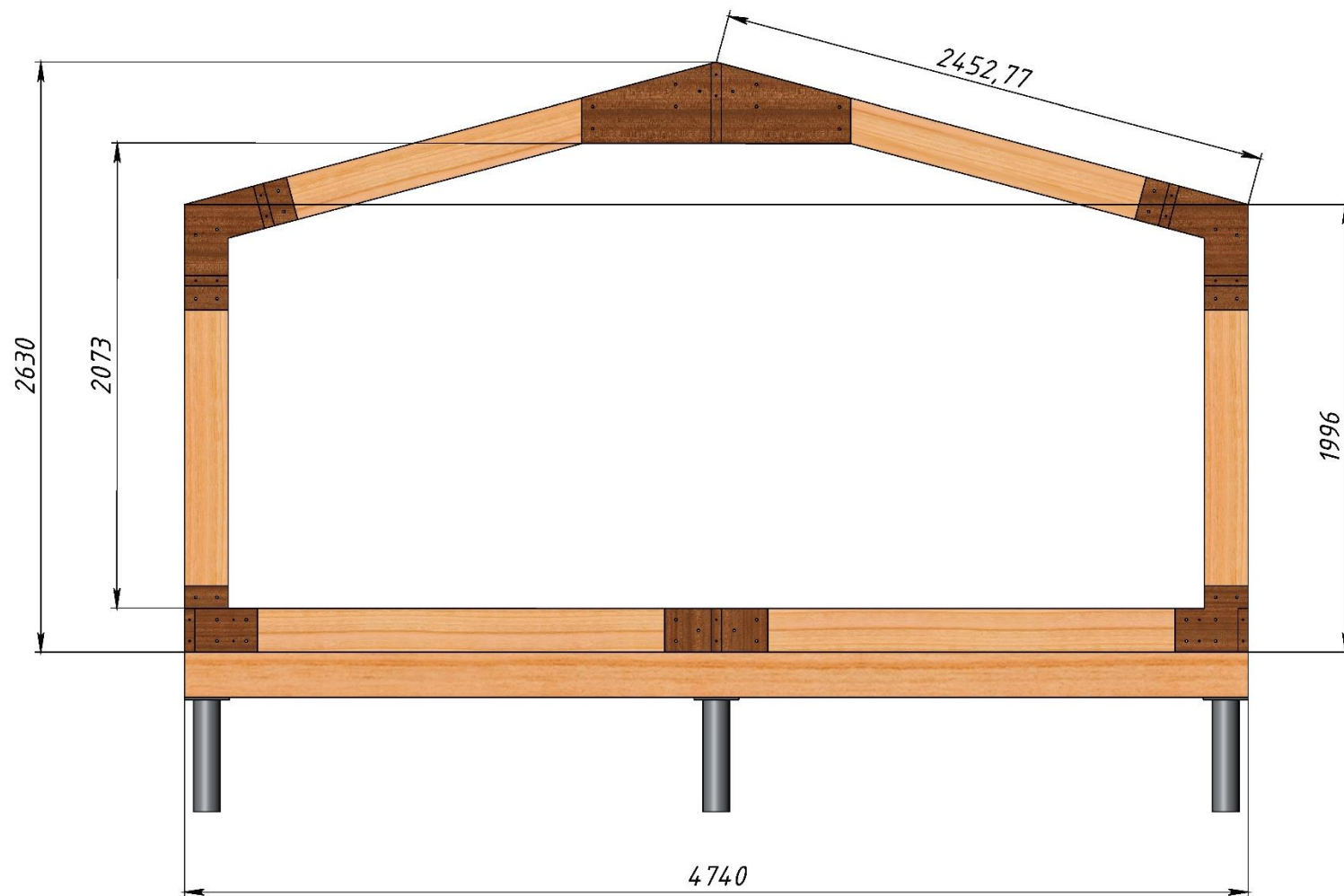
Комплект поставки



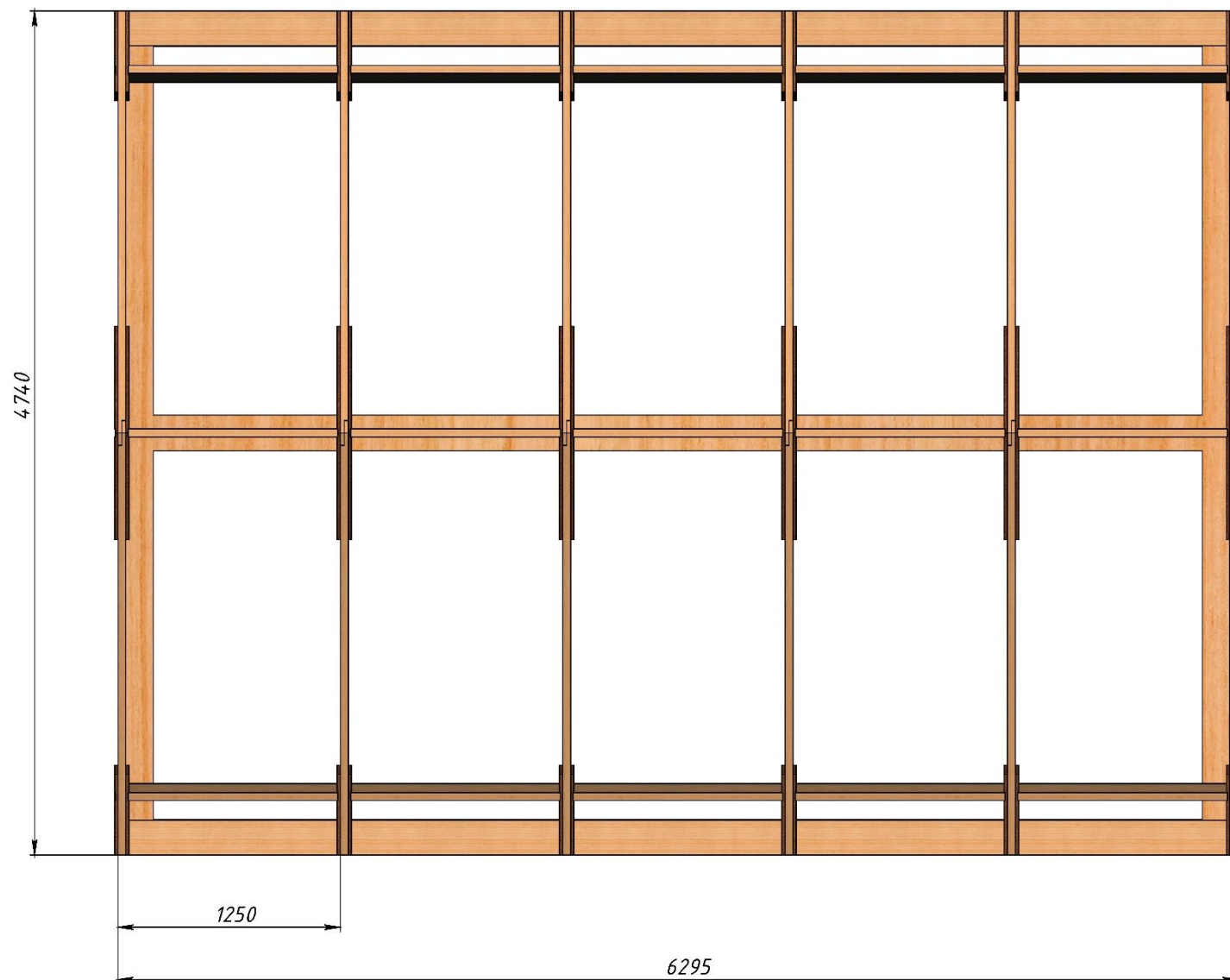
Вид сбоку



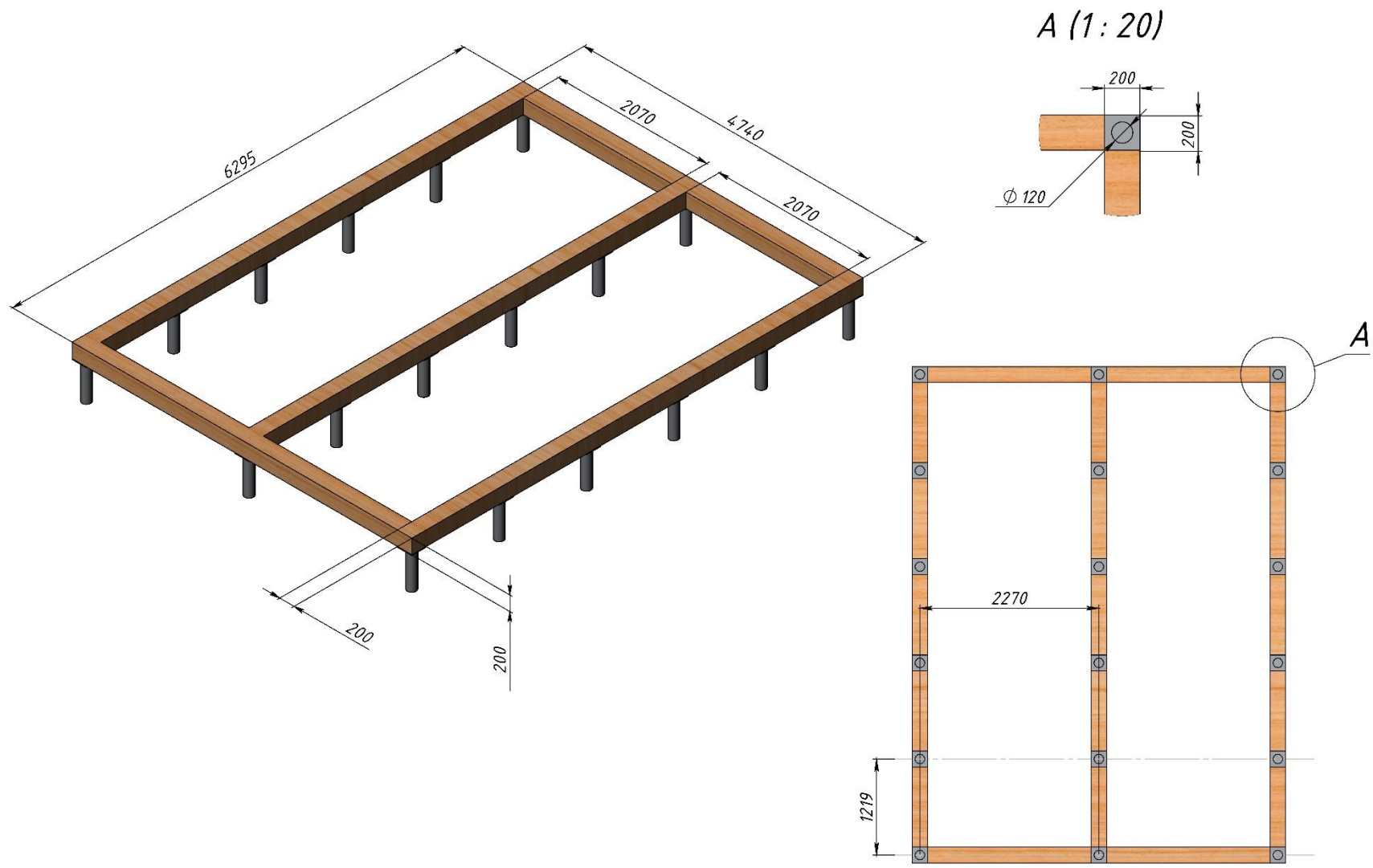
Вид спереди



Вид сверху

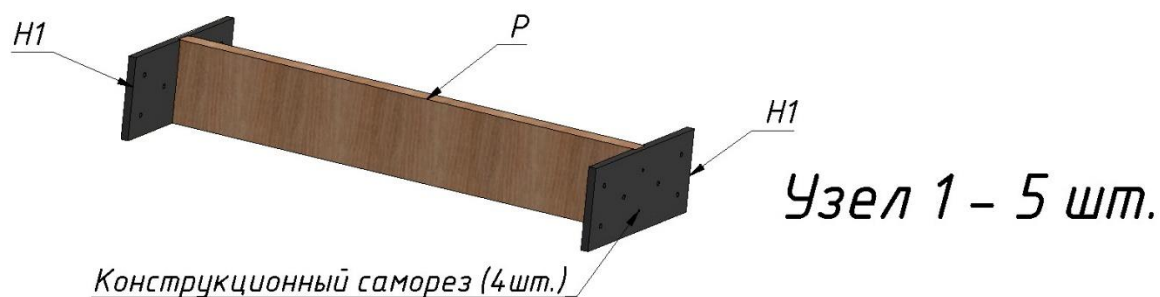
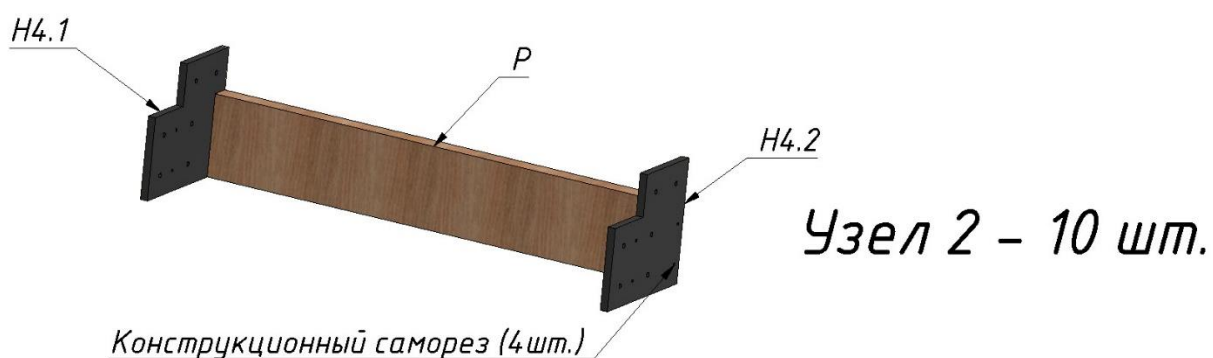
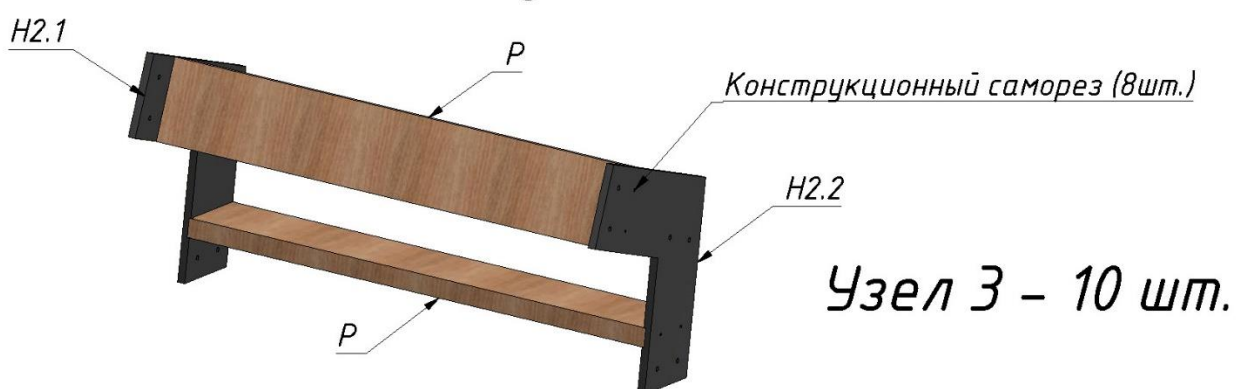
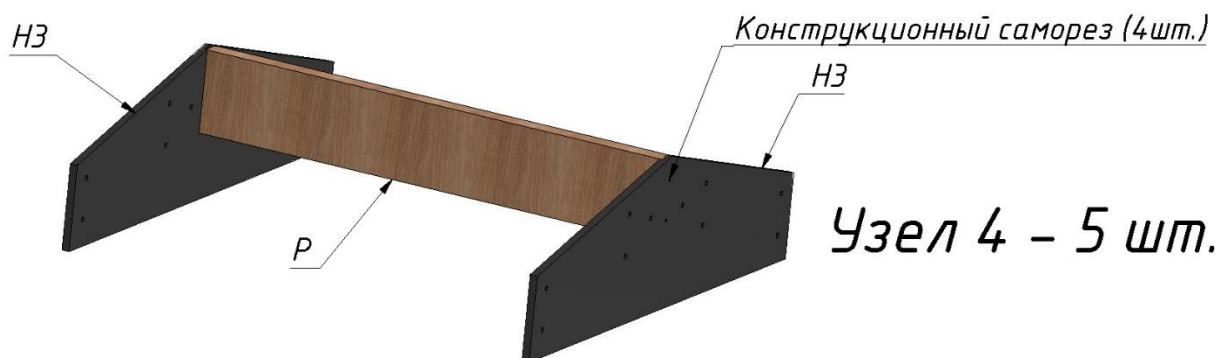


ЭТАП 1: Смонтируйте оклад из Бруса 200x200 мм, установив его на свайное поле, как указано на рисунке.

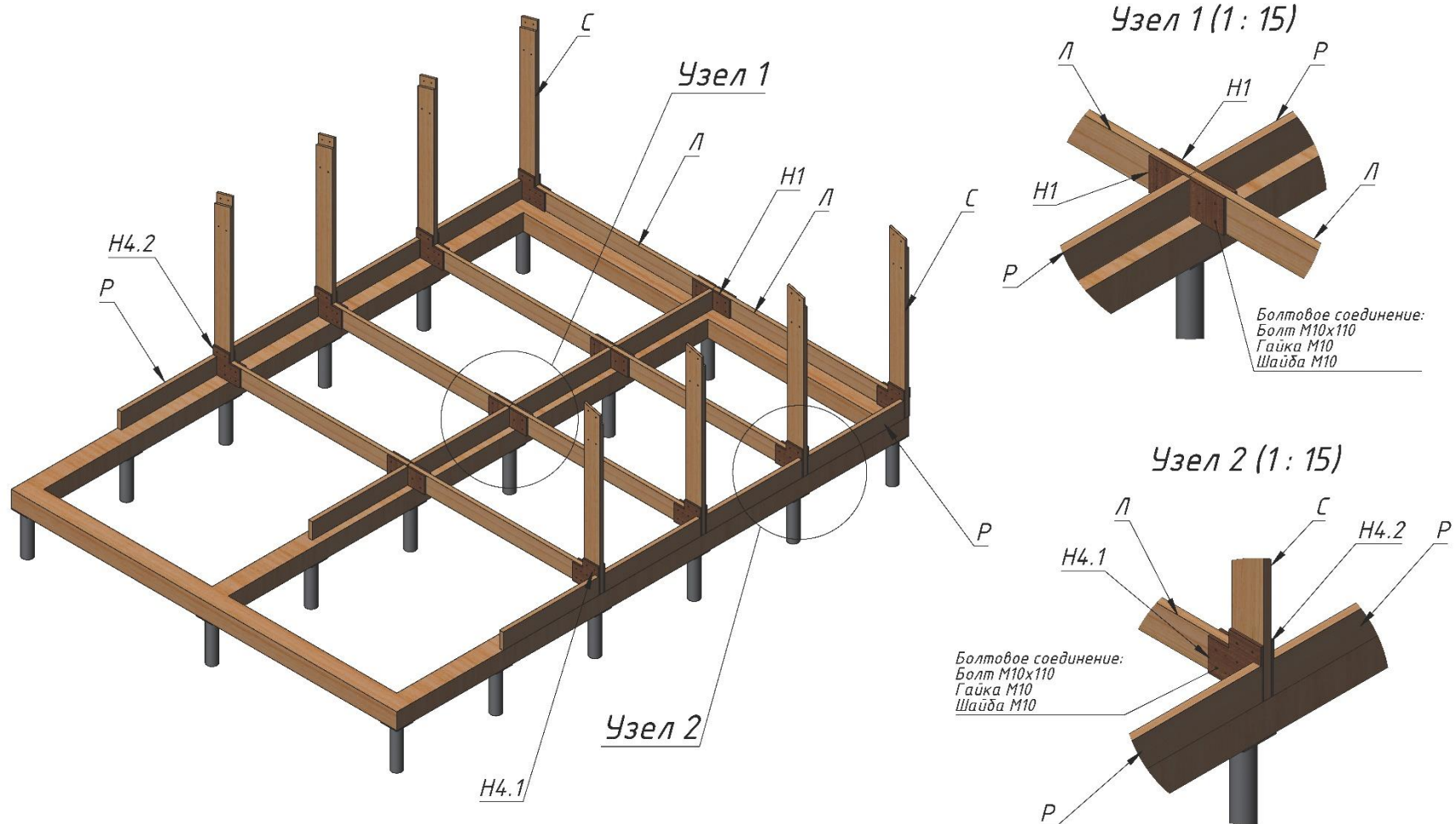


ЭТАП 2: Соберите предварительно горизонтальные связи, используя конструкционные саморезы 7x100, как указано на рисунке.

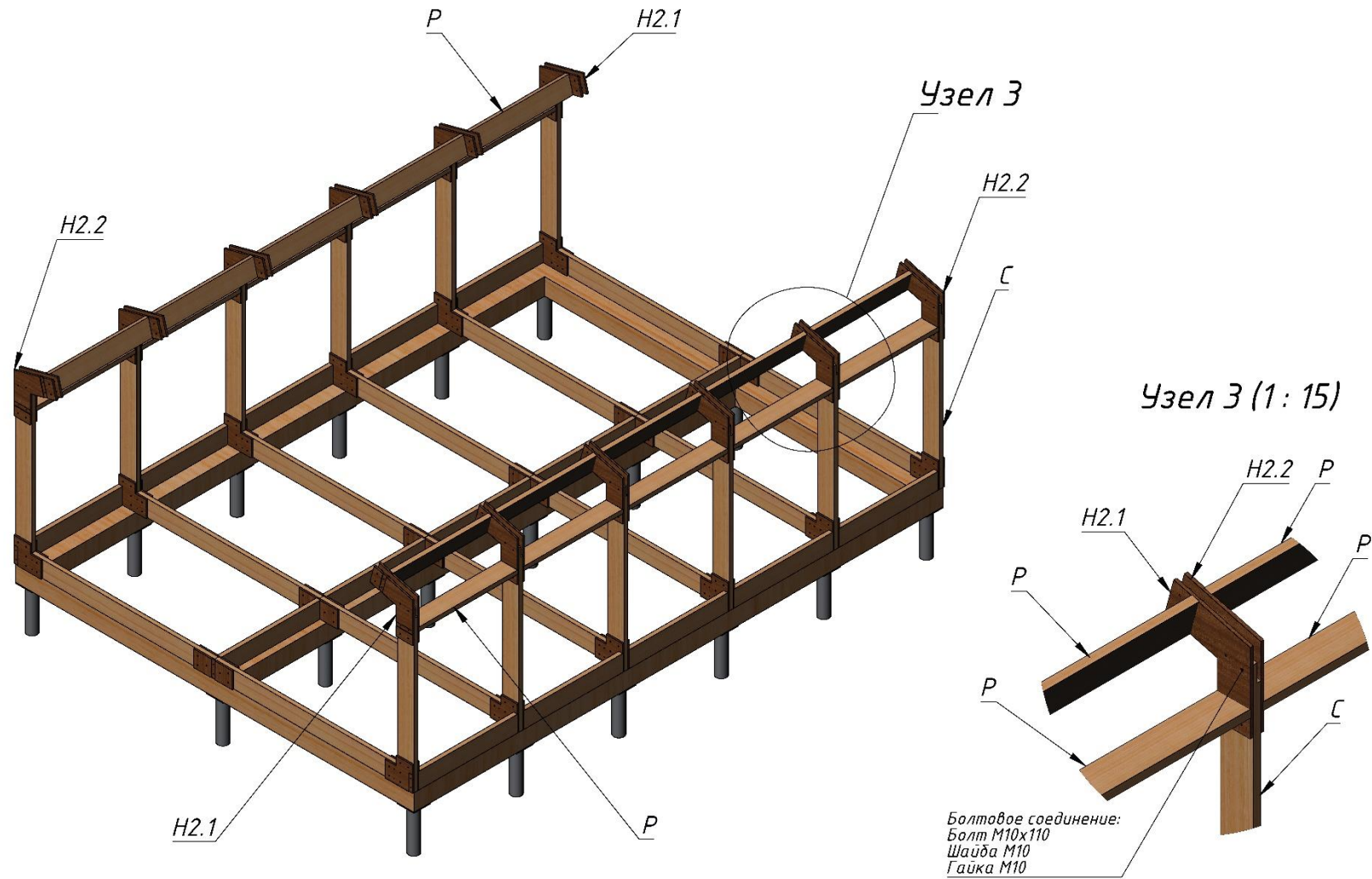
Горизонтальные связи каркаса



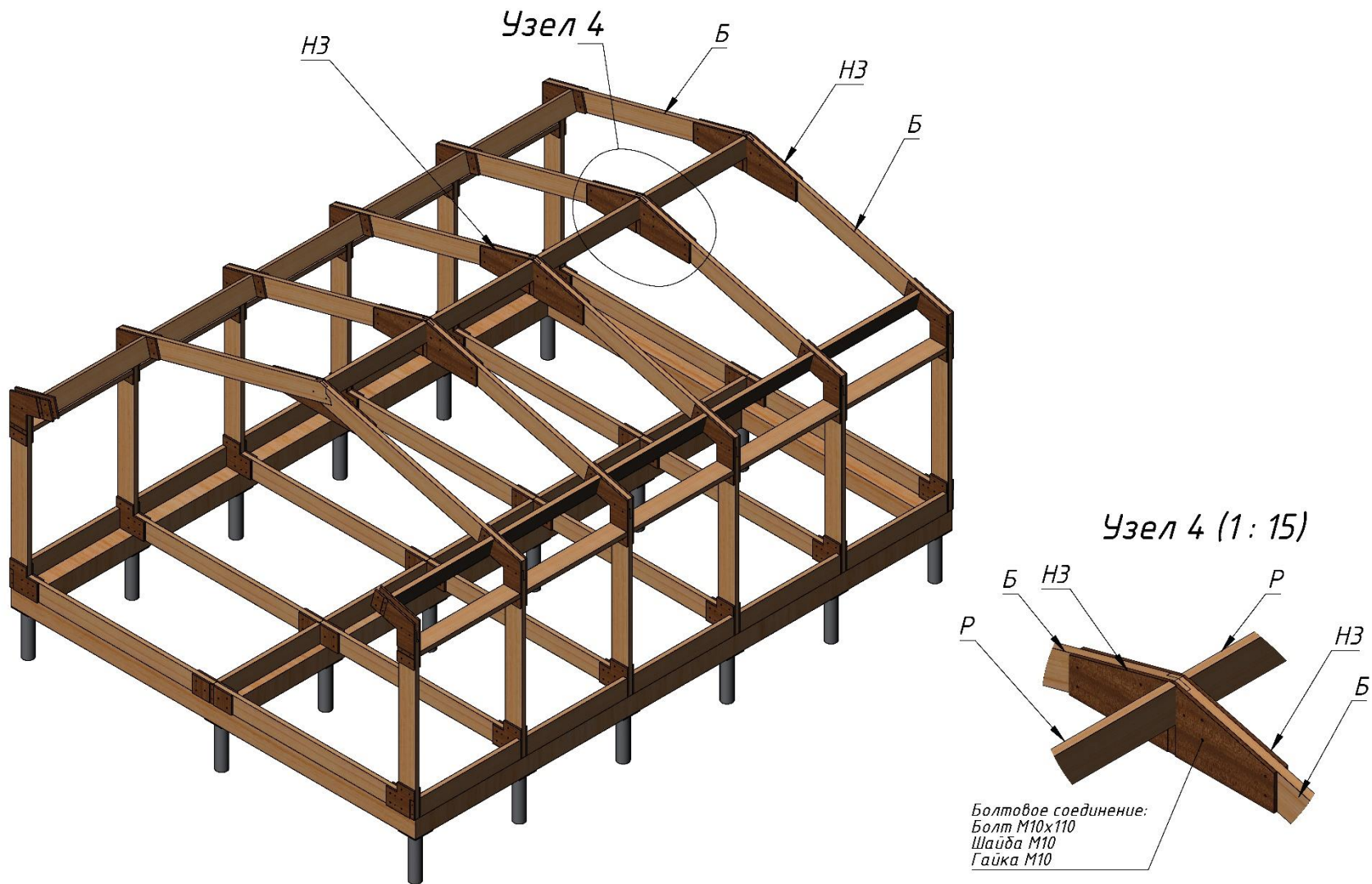
ЭТАП 3: Установите стойки С скрепив их между собой горизонтальными связями Р с помощью накладок Н4.1 и Н4.2 (узел 2), как указано на рисунке. На этом же этапе параллельно установите лаги Л, скрепляя их со стойками С через узел 2, накладками Н1 и распорками между собой (узел 1).



ЭТАП 4: Соедините стойки С горизонтальными связями между собой (узел 3), как показано на рисунке. Распорки скреплять с накладками конструктивными саморезами 7х100, закручивайте только нижние 2 болта накладок Н2.1, Н2.2.



ЭТАП 5: Установите балки Б, соединив их со стойками С через накладки Н2.1 и Н2.2, закручивая оставшиеся болты. Далее соедините стойки С3 между собой горизонтальными связями (узел 4), как показано на рисунке.



ВАЖНО!

Домокомплект изготовлен из массива древесины хвойных пород, строганной.

Вся древесина прошла сушку в камере. Допускается наличие неровностей, сучков, шероховатостей и трещин в элементах каркаса, что не является браком и не влияет на прочность конструкции.

ХРАНЕНИЕ И ЭКСПЛУАТАЦИЯ

Домокомплект должен эксплуатироваться по прямому назначению в качестве обшитого снаружи и покрытого кровлей каркаса купольного дома.

Рекомендуется покрыть все деревянные элементы каркаса защитным составом, подобранным в соответствии с планируемыми условиями эксплуатации.

Хранить домокомплект необходимо в сухом прохладном месте, защищенном от прямого солнечного света и атмосферных осадков, с обеспечением свободной циркуляции воздуха вокруг элементов, вдали от источников тепла, повышенной влажности и посторонних запахов.

ГАРАНТИЯ

На домокомплект производитель устанавливает гарантийный срок пять лет. При этом, изменение физических параметров конструктора (древесины) возникших вследствие неправильного хранения или эксплуатации не является гарантийным случаем.

КОНТАКТЫ:

Сайт: САМЫЙ-ЭКОЛОГИЧНЫЙ.РФ

Тел.: 8 800 551-74-11

Email: zm918@yandex.ru



ЗЕЛЕНЫЙ МИР

ПРОИЗВОДСТВЕННО -
СТРОИТЕЛЬНАЯ КОМПАНИЯ